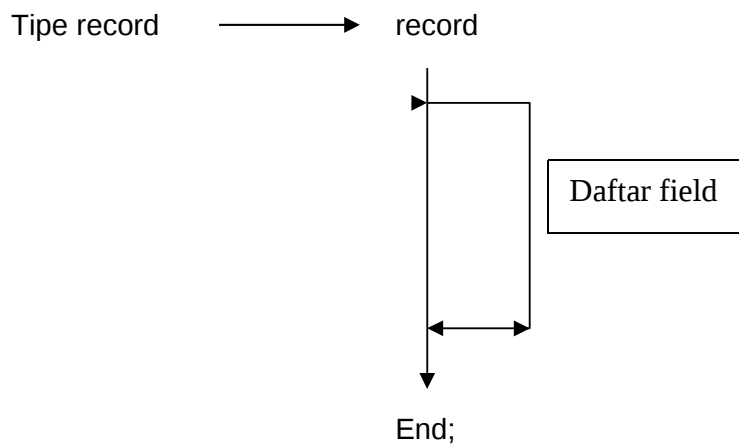


MODUL 13

RECORD

Record adalah suatu tipe data terstruktur. Dengan record data dapat dikumpulkan yang masing-masing dapat mempunyai tipe data berbeda. Masing-masing item data disebut dengan field. Jadi record terdiri dari kumpulan field yang dapat berbeda tipe.

1 Deklarasi Record



Contoh:

Type

Langganan = Record

Kode : integer;

Nama : string [25];

Alamat : string [45];

Piutang : real;

End;

Var

Pelanggan : Langganan;

Atau

Var

Pelanggan : Record

Kode : integer;


```
        Selama I < JumlahMhs kerjakan
        Dengan Mahasiswa[ i ]
            Tulis [NIM, Nama, IPK]
    Selesai
```

Program :

```
Program Contoh_RecordMhs ;
Uses Wincrt;
Type
DataMhs = Record
    NIM    : integer;
    Nama   : string [20];
    IPK    : real;
End;
Var
JumlahMhs, I,J : byte;
Mahasiswa : array [1..50] of DataMhs;
Dummy : DataMhs;
Begin
Clrscr;
{* Memasukkan data Mahasiswa *}
    write ('Jumlah Mahasiswa = '); readln (JumlahMhs);
    for I := 1 to JumlahMhs Do
    begin
        writeln;
        with Mahasiswa do
        begin
            writeln ;
            write ('NIM = '); readln (NIM);
            write ('Nama Mahasiswa :') ; readln (Nama);
            write ('IPK: '); readln (IPK) ;
        end ;
    end;
{* Mengurutkan data berdasarkan NIM *}
    for i := 1 to JumlahMhs-1 do
        for J := 1 to JumlahMhs-i do
            if Mahasiswa[ J ].NIM > Mahasiswa[J+1].NIM then
```

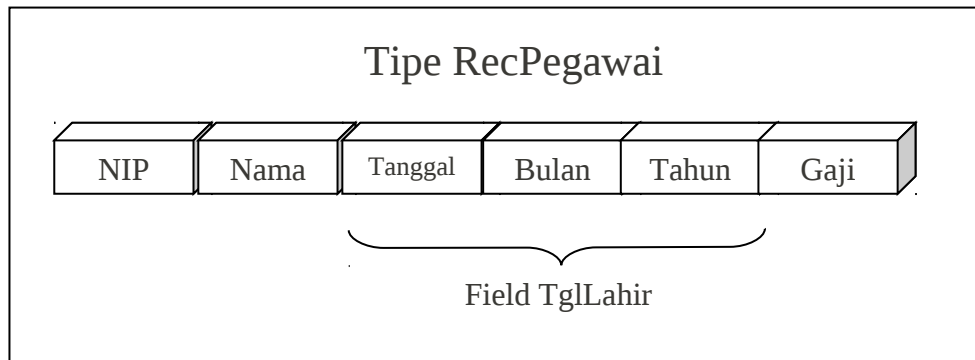
```
begin
    Dummy := Mahasiswa[J];
    Mahasiswa[J] := Mahasiswa[J+1];
    Mahasiswa[J+1] := Dummy;
End;
{* Menampilkan Hasil *}
writeln ;
writeln ('-----');
writeln ('  NIM      Nama      IPK  ');
writeln ('-----');
for i := 1 to JumlahMhs do
begin
    with Mahasiswa[i] do
        writeln (NIM:5, Nama:20, IPK:11:2);
    end;
writeln ('-----');
end. {* Selesai *}
```

2.3 Record di dalam record

Mungkin saja sebuah record berisi record. Sebagai gambaran hal ini, perhatikan deklarasi berikut :

```
RecTanggal = Record
    Tanggal, Bulan, Tahun : integer;
End;
RecPegawai = Record
    NIP      : LongInt;
    Nama     : string[25];
    TglLahir : RecTanggal;
    Gaji     : LongInt;
End;
```

Jadi dapat digambarkan :



Berarti pada record *RecPegawai* didalamnya terdapat *RecTanggal*. Hal ini sering ditemui pada kasus pendataan Pegawai atau juga Mahasiswa.

Studi kasus 2 :

Seorang pegawai memiliki data-data sbb : NIP, Nama, Tanggal Lahir, Gaji. Sedangkan tanggal lahir sendiri terdiri dari field : Tanggal, Bulan, Tahun.

Algoritma :

Deklarasikan

Record tanggal [Tanggal, bulan, tahun]

Record Pegawai

Mulai

Masukan data pegawai

Input NIP, Nama, Tanggal, Bulan, Tahun, Gaji

Tampilkan data pegawai

Tulis NIP, Nama, Tanggal, Bulan, Tahun, Gaji

Selesai

Program :

Program Contoh_Record_dalam_Record;

Uses WinCrt;

Type

RecTanggal = Record

Tanggal, Bulan, Tahun : integer;

End;

RecPegawai = Record

```

                                NIP      : LongInt;
                                Nama      : string[25];
                                TglLahir  : RecTanggal;
                                Gaji      : LongInt;
                                End;

Var
    DataPeg : RecPegawai ;

Begin
    Clrscr;
    {* Memasukan Data pegawai *}
    Write ('NIP = '); Readln (DataPeg.NIP) ;
    Write ('Nama = '); Readln (DataPeg>Nama) ;
    Write ('Tanggal Lahir');
    Write ('Tanggal ='); Readln (DataPeg.TglLahir.Tanggal) ;
    Write ('Bulan = '); Readln (DataPeg.TglLahir.Bulan) ;
    Write ('Tahun = '); Readln (DataPeg.TglLahir.Tahun) ;
    Write ('Gaji = '); Readln (DataPeg.Gaji) ;
    Clrscr;
    {* Menampilkan Data Pegawai *}
    Writeln;
    Writeln ('NIP = ', DataPeg.NIP);
    Writeln('Nama = ', DataPeg>Nama);
    Writeln      ('Tanggal      Lahir      =',DataPeg.TglLahir.Tanggal,'/',
    DataPeg.TglLahir.Bulan,'/', DataPeg.TglLahir.Tahun);
    Writeln ('Gaji = ', DataPeg.Gaji) ;
    Readln;

End.
```

Latihan :

Buatlah record untuk menyatakan :

- a. Data buku : judul, pengarang, penerbit, jumlah
- b. Data mobil : merk, cc, No. mesin, tahun, warna.